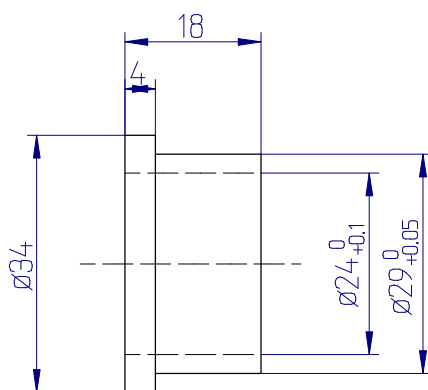



origineel nylon lager



aangepast nylon lager
asmaat - rond 24 mm

 Steyr-Daimler Puch A.G.-Graz				Maßstab	(Gewicht)		
			Datum	Name	Umschreibung: Lagerbus voet rempedaal		
			Bearb.				
			Gepr.				
			Norm		Anz.	Werkstof	nylon
			Nylon		zeichnung nr:		Blatt
					000 P 0000_003		Bl.
Zust.	Änderung	Datum	Name	Urspr.	Ers. für:	Ers. durch:	