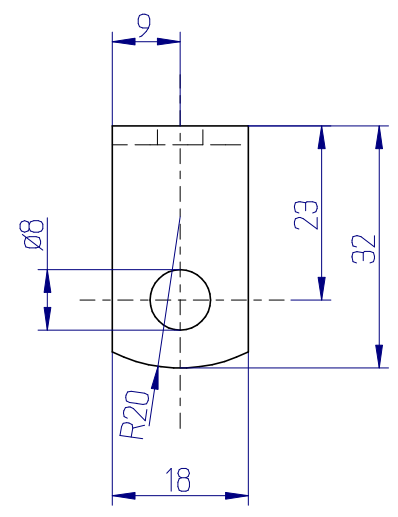
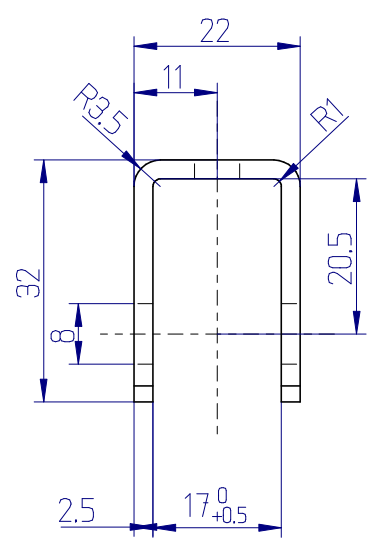
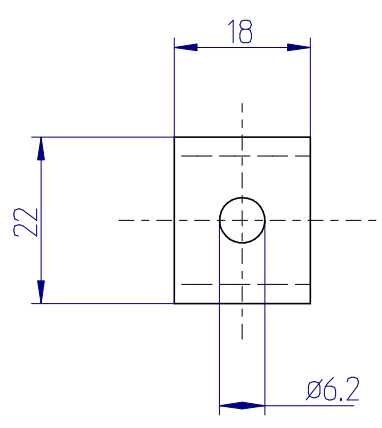


OPTIE



Steyr-Daimler
Puch A.G.-Graz

Maßstab: 1 : 1 (Gewicht)

| | | | | | | | |
|-------|----------|-------|------|--------|-----------|--------------------------|-----------|
| | | | | Datum | Name | Umschreibung: gaffel | |
| | | | | Bearb. | | Anz. | Werkstoff |
| | | | | Gepr. | | | staal |
| | | | | Norm | | Zeichnung nr: 000 P 1747 | |
| | | | | | | blz. 50, n.r. 53 | |
| | | | | | | Blatt | |
| | | | | | | Bl. | |
| Zust. | Änderung | Datum | Name | Urspr. | Ers. für: | Ers. durch: | |