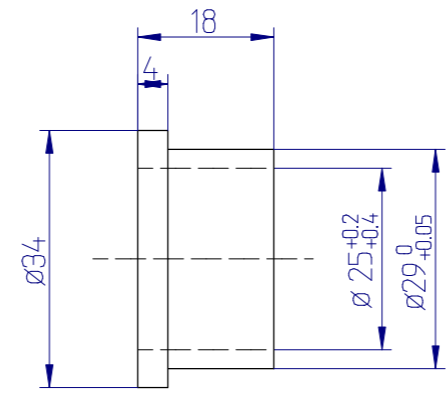
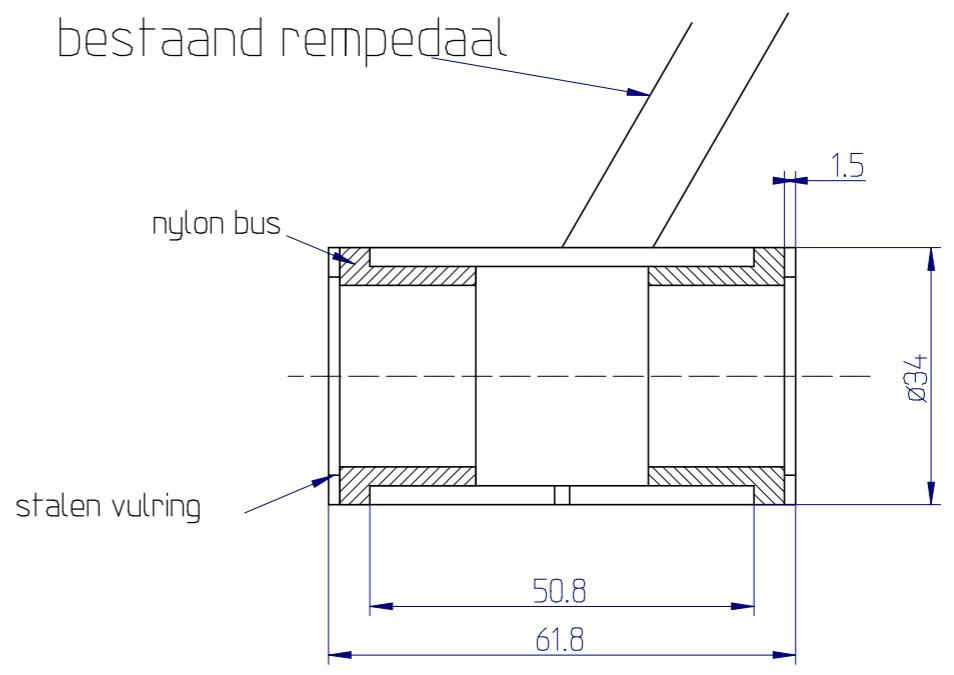


vulring, 1.5 mm



nylon bus
ø 25

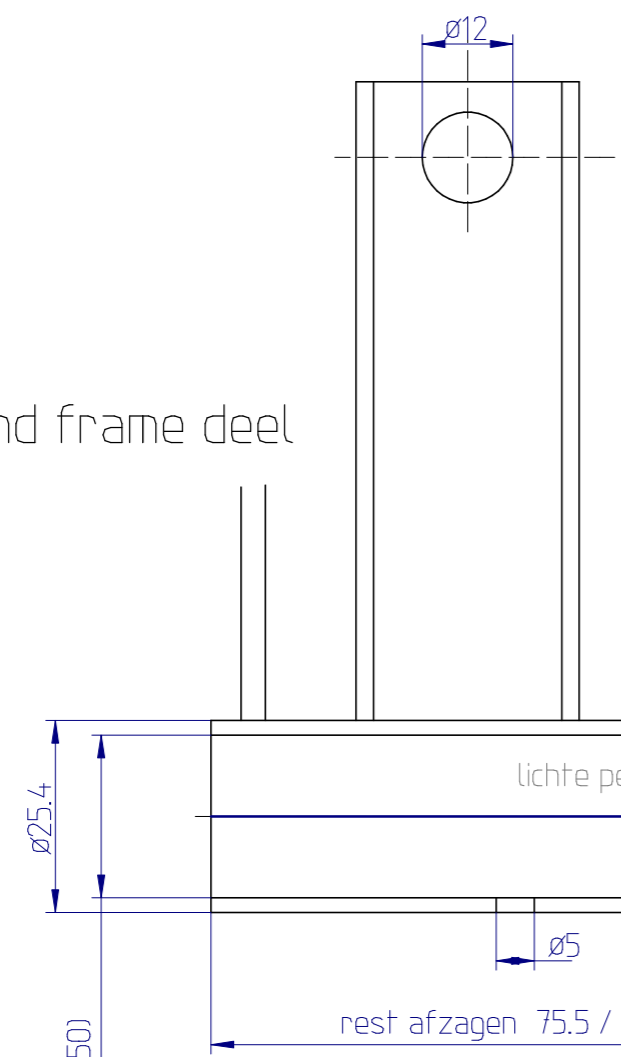


bestaand rempedaal

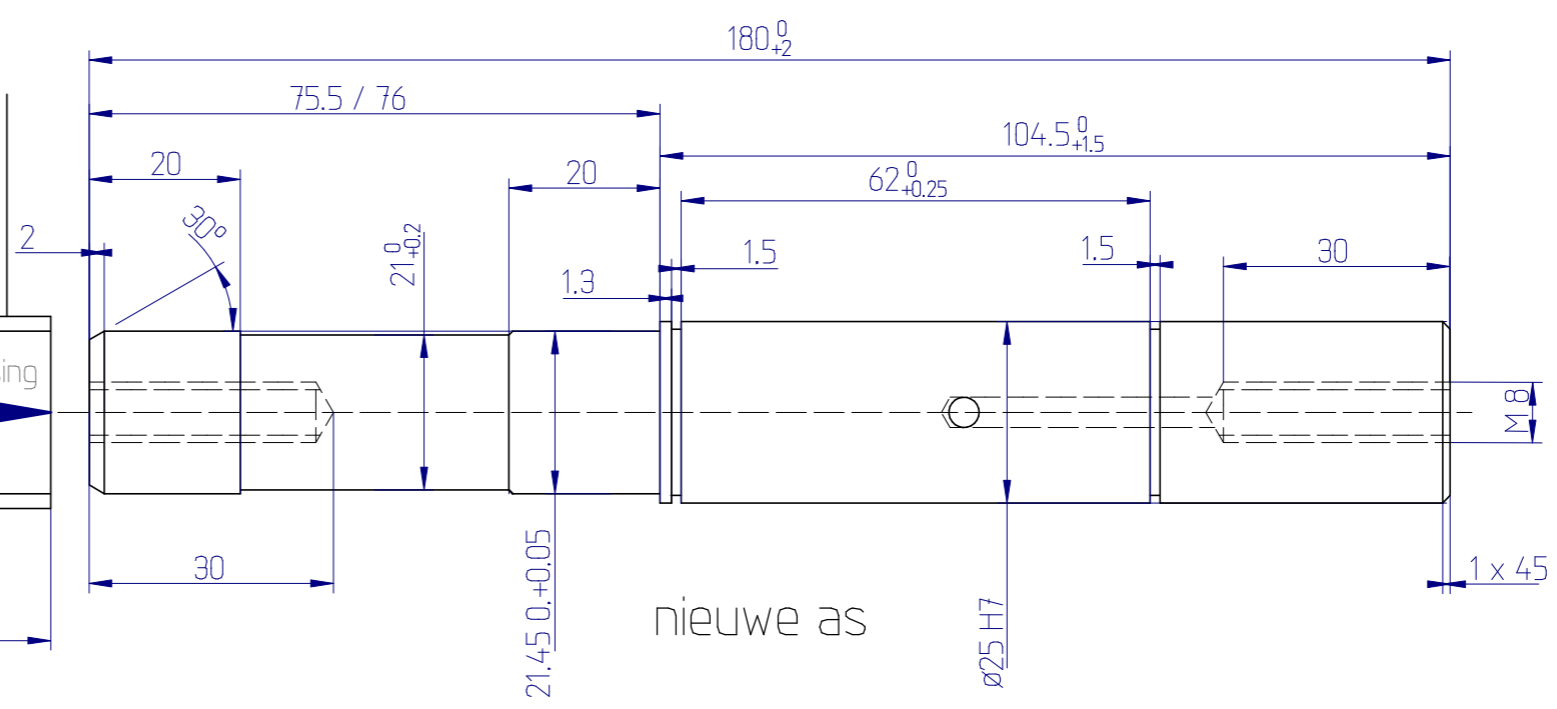
nylon bus

stalen vulring

bestaand frame deel



opmeten(21.45 - 21.50)



nieuwe as

Steyr-Daimler Puch A.G. - Graz		Maßstab: 1 : 1		(Gewicht)
Bearb. _____ Gepr. _____ Norm _____		Datum	Name	Umschreibung:
				AS rempedaal
		Anz.	Werkstof	STAAL
		Zeignung nr:		Blatt
		000 P 0000_007		Bl.
Zust.	Änderung	Datum	Name	Urspr.
		Ers. für:		Ers. durch: